

Кому:

IVECO

Pavel Yachnikov

Heavy Vehicles Sales IVECO

Phone: +7 (499) 9409046

Fax: +7 (499) 9409046

Mobile: +7 (926) 590 2202

Срок действия предложения:
30 дней

Компания IVECO Russia выражает Вам свою признательность и предлагаем рассмотреть наше коммерческое предложение на поставку тягачей IVECO.

IVECO Stralis HI-WAY AS440S46T/P RR Automated Gearbox



Содержание:

1. Общая информация
2. Спецификация Stralis HI-WAY

1. Общая информация

Модель:	IVECO Stralis Hi-WAY AS440S46T/P RR
Кабина:	высокая крыша – 2 спальных места
Двигатель:	Cursor10/ 10,3 см ³ (460 л.с.), EEV
КПП:	ZF 12AS 2330 TD GBOX (Роботизированная)
Нагрузка на оси:	7500 – 13000 кг
Полная масса а/п:	44 000 кг
Шины:	385/55-315/70R22.5
Цвет:	белый WHITE IC 194

Гарантия, Техническое обслуживание и запасные части:

- 12 месяцев на весь автомобиль;
 - 24 месяцев на силовую линию (двигатель, система впрыска топлива, КПП, механизмы отбора мощности, карданная передача, задний мост) но не больше 450 000 км пробега;
- Техническое обслуживание производится каждые 100 000 км
Гарантийный ремонт может производиться на любой авторизованной СТО IVECO.

Продлённая гарантия:

Возможность продления гарантии до 5 лет или 750 000 км (что наступит раньше)

Сервисные контракты “ELEMENTS”:

Программа сервисных контрактов “Elements” позволяет Вам выбрать любую комбинацию основных элементов, образующих общее предложение. Вы можете создать соответствующий своим личным потребностям пакет Elements, включив в него любые элементы программы:

✓ **СИЛОВАЯ ЛИНИЯ**

Ремонт двигателя, системы впрыска, коробки передач, карданного вала, осей.

✓ **ТЕХНИЧЕСКОЕ ОБСЛУЖИВАНИЕ**

Обслуживание, смазка, замена масла и жидкостей в соответствии с планом обслуживания и руководством по ремонту.

✓ **РАСШИРЕННАЯ СИЛОВАЯ ЛИНИЯ**

Любой ремонт кроме двигателя, коробки передач, карданного вала, осей.

✓ **ЕСТЕСТВЕННЫЙ ИЗНОС**

Сцепление, тормоза, колодки, тормозные диски, барабаны (расточка), уплотнитель для тормозных барабанов.

Условия поставки:

Автомобиль на складе.

Лизинг:

Специальные условия

Цена данного автомобиля:

88 150 евро (за единицу)

Цена данного автомобиля по Акции:

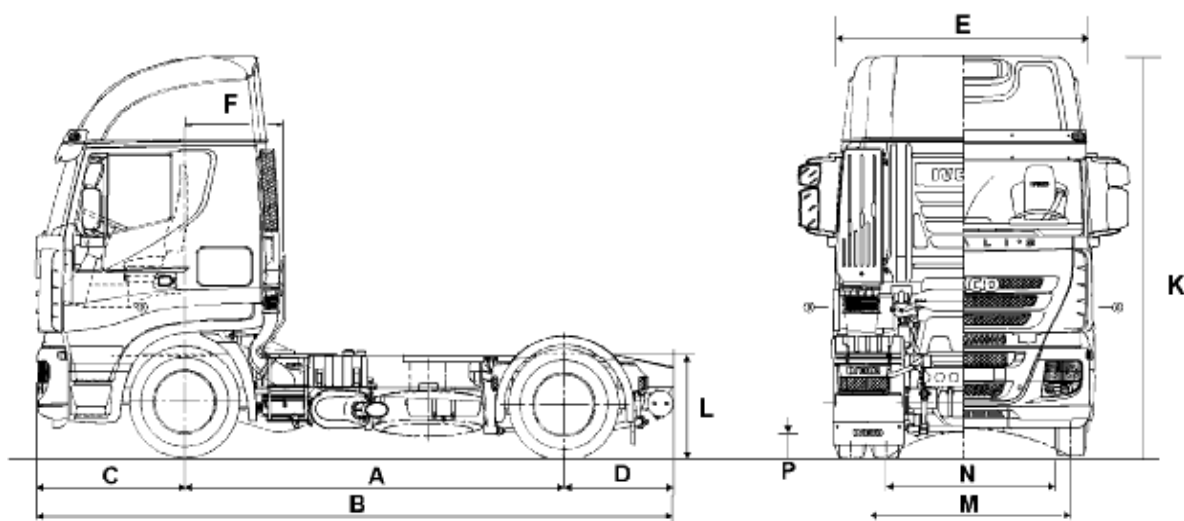
85 600 евро (за единицу)

Условия оплаты:

Предоплата в размере 10% от общей стоимости Автомобилей - в течение 10 (десяти) дней с даты подписания договора.

Оставшаяся сумма, в размере 90% от общей стоимости Автомобилей - в течение 10 дней с даты уведомления о готовности Автомобиль к поставке.

2. Спецификация Stralis HI-WAY



<i>Модель</i>		AS440S46T/P RR
Основные размеры, мм		
A	Колёсная база	3800
B	Длина ТС	6256
C	Передний свес	1410
D	Задний свес	1048
E	Макс. ширина кабины	2550
F	Расстояние от передней оси до передней стенки надстройки	940
K	Высота кабины(без нагрузки)	3783
L	Высота по раме(без нагрузки)	982
M	Колея передних колёс	2049
N	Колея задних колёс	1818
P	Минимальный дорожный просвет	214
	Радиус разворота стена-стена	7365
	Радиус разворота обочина-обочина	6700
	Высота рамы у перед. оси	975
	Высота рамы у зад. оси	983

<i>Модель</i>		AS440S46T/P RR
Масса, кг		
Колёсная база		3800
Макс. масса ТС *		18000
Макс. масса автопоезда *		44000
Макс. грузоподъёмность *		9900
Снаряжённая масса ТС *		8100
В том числе на переднюю ось		5856
В том числе на заднюю ось		2244

* - Представлены усреднённые данные, которые могут отличаться в зависимости от национальных правил, сертификационных требований, модификаций автомобилей и их комплектаций

Комплектация

<i>Код опции</i>	<i>Описание</i>

50105	Цвет кабины – Белый (White IC194)
DIS-DIS	Тормозные механизмы спереди - дисковые
GRAV	Тормозные механизмы сзади - дисковые
3800	Колесная база 3800 мм
733	Передаточное число 2.85
131	Блокировка межколесного дифференциала
7945	Автомат.КПП AS2330 TD12SPD
7997	Ограничитель оборотов двиг. 2100 об/мин
6356	Ограничитель скорости 90 км/ч
14982	Система управления двигателем – Eco-Switch
6315	Генератор 90 А 24V
8299	Воздушный компрессор 630куб.см. (2 цилиндр.)
7355	Допустимые нагрузки по осям 7500-13000
6115	Задняя пневмоподвеска
7306	Измеритель нагрузки на ось
2210	Запасное колесо
5855	Высокая кабина (Hi-Way)
75242	Панель приборов темно-серого цвета
4311	Тканевый салон
7898	Зеркала заднего вида по директиве 2003/97/CE
2714	Боковые Электрзеркала с обогревом
590	Ремни безопасности
3441	Датчик непристегнутого ремня
6629	Сиденье с подголовником
6620	Пневмо водительское сиденье с подогревом
6634	Пассажирское сиденье на пневмоподвеске, регулируемое в 3-х направлениях (ткань)
5899	Подлокотник
8354	Пакет курильщика
14582	Нижнее спальное место(3 части) + раскладной столик + верхнее спальное место + защитные сетки
78050	Солнцезащитный козырек + знак автопоезда
4406	Электролюк в крыше
5629	Шторки на окнах дверей
693	Электростеклоподъемники
8092	Центральный замок с брелоком
2647	Регулируемый спойлер (бок.+крыша)
6656	Автономный отопитель кабины
6653	Антипылевой фильтр
2659	Климат-контроль
2758	Механический подъем кабины
2759	Пневматическая подвеска кабины
6695	Выдвижной холодильник в кабине
6891	Иммобилайзер
75490	Радиоприёмник с функцией Bluetooth
2443	Кожаный руль
7848	Тахограф цифровой
2463	Круиз контроль
14569	Подготовка под систему управления парком автомобилей
7218	Пневматическая подвеска с одним датчиком уровня
2502	Звуковая сигнализация низкого давления в пневмосистеме
182	Выхлоп сбоку
14513	Топливные баки 700+400л.

8275	Бак для мочевины 100л.
8277	Бак для мочевины обогреваемый
75062	Подогреваемый фильтр грубой очистки
2913	EBS + BAS
2910	Мультимедийная система с сенсорным экраном IVECONNECT
2491	GPS-навигатор
75680	DSE + DAS (Ассистент по стилю вождения + датчик контроля усталости водителя)
7888	Система курсовой устойчивости ESP
14861	Ассистент при трогании в горку
2121	Предохранительный клапан ручного тормоза
2094	Стальной ресивер
1473	7 PIN электро разъем
2576	АКБ 220 А/ч
6730	Выключатель массы ручной
6554	Дополнительные передние противотуманные фары
2558	Фароомыватели
75056	Диодные полоски дневных ходовых огней (ДХО)
7807	ССУ "Jost"
5614	ССУ высотой 150мм + адапт.плита 50мм
6139	Сдвижное ССУ
7279	Передний бампер (пластик)
2198	Передний противоподкатный брус
219	Противооткатные башмаки (2шт.)
7700	Домкрат
2211	Знак аварийной остановки
4544	Подготовка под огнетушитель (кронштейн)
6434	Комплектация для умеренного климата
2326	Пластиковые Детали в Цвет Кабины
8294	Рама окрашена в серый цвет (RAL 7021)
37011	Антикоррозийная обработка TECTYL
20900	Шины 385/55-315/70R22,5
28056	Goodyear KMAX S - KMAX D
76786	Подогреваемый топливный бак
77174	Шланг подкачки шин с манометром
4098	Прикроватный модуль
430	Подготовка под Прицеп (Электро – Пневмо)
75681	Система дистанционного управления автопарком