

[Кому:](#)

IVECO

Pavel Yachnikov
Heavy Vehicles Sales IVECO
Phone: +7 (499) 9409046
Fax: +7 (499) 9409046
Mobile: +7 (926) 590 2202
Срок действия предложения:
30 дней

Компания IVECO Russia выражает Вам свою признательность и предлагаем рассмотреть наше коммерческое предложение на поставку тягачей IVECO.

IVECO Stralis HI-ROAD AT440S42T/P RR**Содержание:**

1. Общая информация
2. Спецификация тягач Stralis HI-ROAD

1. Общая информация

Модель:	IVECO Stralis Hi-Road AT440S42T/P RR
Кабина:	высокая крыша – 2 спального места
Двигатель:	Cursor10/ 10,3 см3 (420 л.с.), EEV
КПП:	ZF 16S 1920 TD GBOX (механическая)
Нагрузка на оси:	7500 – 13000 кг
Полная масса а/п:	44 000 кг
Шины:	315/70R22.5
Цвет:	белый WHITE IC 194

Гарантия, Техническое обслуживание и запасные части:

- 12 месяцев на весь автомобиль;
 - 24 месяцев на силовую линию (двигатель, система впрыска топлива, КПП, механизмы отбора мощности, карданная передача, задний мост) но не больше 450 000 км пробега;
- Техническое обслуживание производится каждые 100 000 км
Гарантийный ремонт может производиться на любой авторизованной СТО IVECO.

Продлённая гарантия:

Возможность продления гарантии до 5 лет или 750 000 км (что наступит раньше)

Сервисные контракты “ELEMENTS”:

Программа сервисных контрактов “Elements” позволяет Вам выбрать любую комбинацию основных элементов, образующих общее предложение. Вы можете создать соответствующий своим личным потребностям пакет Elements, включив в него любые элементы программы:

✓ **СИЛОВАЯ ЛИНИЯ**

Ремонт двигателя, системы впрыска, коробки передач, карданного вала, осей.

✓ **ТЕХНИЧЕСКОЕ ОБСЛУЖИВАНИЕ**

Обслуживание, смазка, замена масла и жидкостей в соответствии с планом обслуживания и руководством по ремонту.

✓ **РАСШИРЕННАЯ СИЛОВАЯ ЛИНИЯ**

Любой ремонт кроме двигателя, коробки передач, карданного вала, осей.

✓ **ЕСТЕСТВЕННЫЙ ИЗНОС**

Сцепление, тормоза, колодки, тормозные диски, барабаны (расточка), уплотнитель для тормозных барабанов.

Условия поставки:

Автомобиль на складе.

Лизинг:

Специальные условия

Цена данного автомобиля:

78 950 евро (за единицу)

Цена данного автомобиля по Акции:

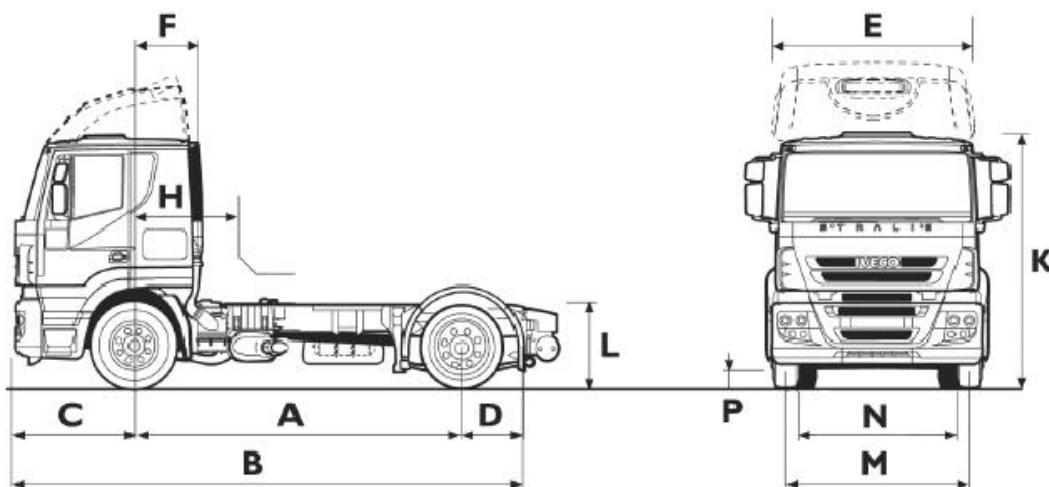
76 700 евро (за единицу)

Условия оплаты:

Предоплата в размере 10% от общей стоимости Автомобилей - в течение 10 (десяти) дней с даты подписания договора.

Оставшаяся сумма, в размере 90% от общей стоимости Автомобилей - в течение 10 дней с даты уведомления о готовности Автомобиль к поставке.

2. Спецификация - тягач Stralis HI-ROAD



<i>Модель</i>		<i>AT440S42T/P RR</i>
Основные размеры, мм		
<i>A</i>	Колёсная база	3800
<i>B</i>	Длина ТС	6250
<i>C</i>	Передний свес	1410
<i>D</i>	Задний свес	1048
<i>E</i>	Макс. ширина кабины	2550
<i>F</i>	Расстояние от передней оси до задней стенки кабины	940
<i>K</i>	Высота кабины (без нагрузки)	2985
<i>L</i>	Высота по раме (без нагрузки)	982
<i>M</i>	Колея передних колёс	2049
<i>N</i>	Колея задних колёс	1818
<i>P</i>	Минимальный дорожный просвет	214
	Радиус разворота стена-стена	7365
	Радиус разворота обочина-обочина	6700
	Высота рамы у перед. оси	1005
	Высота рамы у зад. оси	983

<i>Модель</i>		<i>AT440S42T/P RR</i>
Колёсная база, мм		3800
Масса, кг		
Макс. масса ТС *		18000
Макс. масса автопоезда *		44000
Макс. грузоподъёмность *		10030
Снаряжённая масса ТС *		7970
В том числе на переднюю ось		5699
В том числе на заднюю ось		2271

* - Представлены усреднённые данные, которые могут отличаться в зависимости от национальных правил, сертификационных требований, модификаций автомобилей и их комплектаций

Комплектация

<i>Код опции</i>	<i>Описание</i>
50105	Цвет кабины – Белый (White IC194)
DIS-DIS	Тормозные механизмы спереди - дисковые
GRAV	Тормозные механизмы сзади - дисковые
3800	Колесная база 3800 мм
733	Передаточное число 2.85
131	Блокировка межколесного дифференциала
14552	Механическая КПП 16S 1920 TD
7997	Ограничитель оборотов двиг. 2100 об/мин
6356	Ограничитель скорости 90 км/ч
6315	Генератор 90 А 24V
8299	Воздушный компрессор 630куб.см. (2 цилиндр.)
7355	Допустимые нагрузки по осям 7500-13000
6115	Задняя пневмоподвеска
7306	Измеритель нагрузки на ось
2210	Запасное колесо
75472	Высокая кабина
4311	Тканевый салон
2714	Боковые Электростекла с обогревом
590	Ремни безопасности
3441	Датчик непристегнутого ремня
6629	Сиденье с подголовником
6620	Пневмо водительское сиденье с подогревом
1905	Пассажирское сиденье, регулируемое в 2-х направлениях (ткань)
5899	Подлокотник
4088	Две спальные полки с защитными сетками
78050	Солнцезащитный козырек + знак автопоезда
4406	Электролюк в крыше
5629	Шторки на окнах дверей
693	Электростеклоподъемники
795	Спойлер окрашен в цвет кабины
6656	Автономный отопитель кабины
6653	Антипылевой фильтр
2650	Кондиционер
7748	Ручной подъем кабины
6851	Механическая подвеска кабины
75490	Радиоприёмник с функцией Bluetooth
2444	Мягкое рулевое колесо
7848	Тахограф цифровой
2463	Круиз контроль
14569	Подготовка под систему управления парком автомобилей
2099	Электросигнал
7218	Пневматическая подвеска с одним датчиком уровня
2502	Звуковая сигнализация низкого давления в пневмосистеме
182	Выхлоп сбоку

6177	Топливный бак 800л.
8274	Бак для мочевины 55л.
8277	Бак для мочевины обогреваемый
75062	Подогреваемый фильтр грубой очистки
2913	EBS + BAS
2121	Предохранительный клапан ручного тормоза
2104	Двухконтурная тормозная система прицепа
2094	Стальной ресивер
1473	7 PIN электро разъем
2576	АКБ 220 А/ч
6730	Выключатель массы ручной
7807	ССУ "Jost"
5614	ССУ высотой 150мм + плита 50мм
6139	Сдвижное ССУ
7279	Передний бампер (пластик)
2198	Передний противоподкатный брус
219	Противооткатные башмаки (2шт.)
7700	Домкрат
2211	Знак аварийной остановки
725	Держатель запасного колеса
6433	Стандартное оснащение
6434	Комплектация для умеренного климата
14584	ЕВРО 5
37011	Антикоррозийная обработка TECTYL
20504	Шины 315/70R22,5 - 156
28005	Goodyear KMAX S HL - KMAX D
76968	Маркировки на языке СЕЕ
76960	Маркировка двигателя
76786	Подогреваемый топливный бак
77174	Шланг подкачки шин с манометром
76788	Русский пакет
430	Подготовка под Прицеп (Электро – Пневмо)
6570	Внешний шум по Директиве 92/97/ЕС

Pavel Yachnikov

Heavy Vehicles Sales IVECO

141580 Moscow Region, Solnechnogorsk distr.,

Chernaya Gryaz, Sportivnaya str., 65, bld.1

Ph. +7 499 940 90 46

Mob. +7 926 590 22 02 ;

www.iveco.ru